

Contents

- PowerPack BL8200
- Micro-USB cable

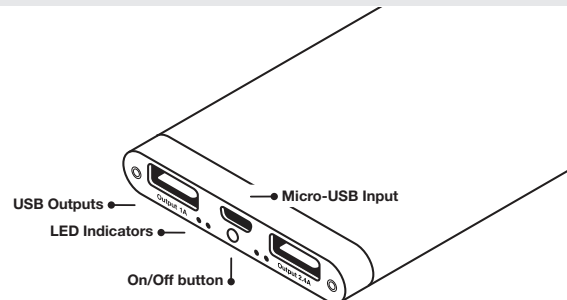
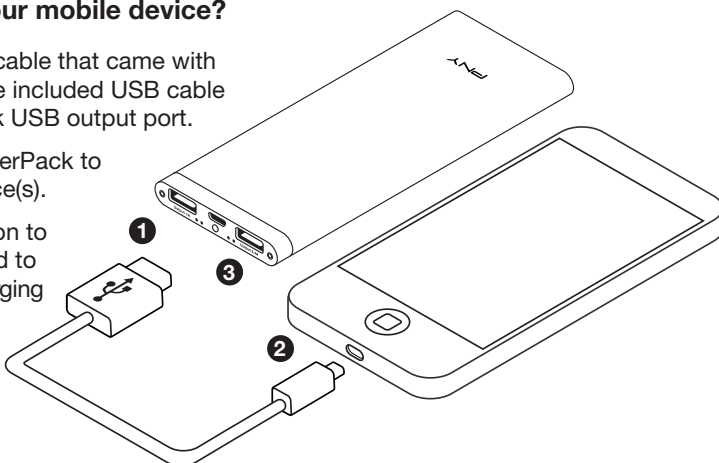


PowerPack BL8200 User Manual

Please read this user guide carefully before using the device.
It helps you use the product correctly, and protect your rights.

How to charge your mobile device?

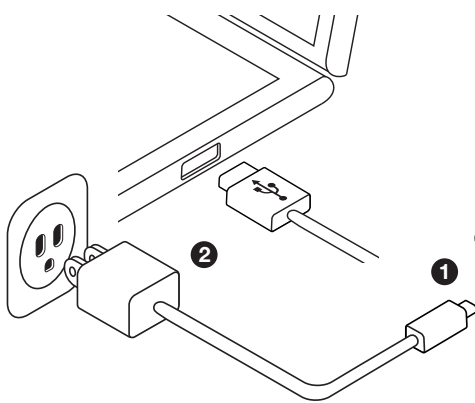
1. Plug the original cable that came with your device or the included USB cable to the PowerPack USB output port.
2. Connect the PowerPack to your mobile device(s).
3. Press on/off button to start charging and to turn off when charging is complete.



LED [On ● Off ○]	Capacity
● ● ● ●	75-100%
● ● ● ○	50 - 75%
● ● ○ ○	25 - 50%
● ○ ○ ○	0 - 25%

How to charge the PowerPack?

1. Connect the Micro-USB cable to the Micro-USB Input of the PowerPack.
2. Plug the USB Connector of the Micro-USB cable into the USB port of your PC, Mac, or a USB compatible wall charger.
3. When charging, the battery level indicators will show the available charge on the PowerPack.



Product Specifications	
Battery Capacity	8200mAh
Cell-Type	Lithium-polymer
Input	5 Volt DC - 1000mA
Output	5 Volt DC - 1000mA/ 2400mA (2400mA max)

Note: The PNY PowerPack is pre-charged before it leaves the factory. However, depending upon the time it may have been in transit or on the shelf, it is possible that some discharge of the battery has occurred.

Important Safety Instructions

- Do not open, modify, disassemble, drop, crush or shred this product. There are no serviceable parts inside and this will void your warranty. Disassembly may result in a risk of electric shock or fire.
- Do not expose the product to rain or water.
- Do not operate charger if it has been severely damaged in any way.
- Keep away from children.
- Do not cover the product with paper or other materials.
- Please fully charge the PowerPack to activate it before first use.
- Dispose the PowerPack properly. Do not dispose it in trash receptacles and do not attempt to incinerate it.

Warranty & Limitations

- Warranty limited to three years from the date of purchase.
- Guarantee will not be applied to the damages caused by faulty usages.

Products that have been subjected to abuse, misuse, accident, alteration, modification, tempering, negligence, faulty connection, attachment to any unauthorized accessory, lack of responsible care, repair or service in any way that is not contemplated in the manual for the product

The damage caused by dust, wetness, coldness, overheating, placement near hot objects, near the fire, storage or use of corrosive environment.

No warranty in case of force majeure of the damage caused by natural disasters, such as floods, fires, typhoons, earthquakes and related matters.

To the extent permitted by law, PNY shall not be liable for damages beyond replacing the defective product.

3-Year Limited Warranty (USA)
1-Year Warranty / Garantie d'un an / Ein Jahr Garantie (Europe)
Uno Año de Garantía (América Latina)
Information / Informations / Information / Información / Informazioni
Informação / Informative / Information / Oplysninger /
Lisätietoja / Informasjon / Részletek / Informaci / Informacii
информация / Πληροφορίες / Bilgi için :
www.pny.com/fastfacts (USA) www.pny.eu (Europe)
tech-sup@pny.eu (Europe)
USA PNY Technologies, Inc., 100 Jefferson Road, Parsippany, NJ 07054
Europe PNY Technologies, Inc., 9, rue Joseph Cugnot, BP 40 181-33708 Mérignac cedex France
 © 2014 PNY Technologies® Inc. All rights reserved. All trademarks are properties of their respective owners. All rights reserved.

FRANÇAIS

Comment charger votre appareil mobile?

1. Branchez le câble original fourni avec votre appareil ou le câble USB inclus sur le port de sortie USB du PowerPack.
2. Connectez le PowerPack à votre appareil mobile.
3. Appuyez sur le bouton « on/off » pour démarrer et arrêter la charge de votre appareil.

Comment recharger le PowerPack?

4. Connectez le câble micro-USB à l'entrée micro-USB située sur le PowerPack.
5. Branchez le connecteur USB du câble micro-USB dans le port USB de votre ordinateur (PC ou MAC) ou de votre chargeur secteur compatible USB.
6. En cours de charge, les indicateurs de niveau de charge de la batterie indiquent la charge disponible du PowerPack.

Remarque: Le PowerPack PNY est pré-chargé lorsqu'il quitte l'usine. Néanmoins, il est possible qu'une décharge de la batterie se soit produite en fonction du temps que l'appareil aura passé dans les transports ou en rayon.

Précautions de sécurité importantes

- Veillez à ne pas ouvrir, modifier, démonter, laisser tomber, écraser ou mettre en pièces ce produit. Il ne contient aucune pièce remplaçable et cela entraînera l'annulation de votre garantie. Le démontage peut entraîner un risque d'électrocution ou d'incendie.
- N'exposez pas le produit à la pluie ou à l'eau.
- N'utilisez pas le chargeur s'il a subi des dommages de quelque nature que ce soit.
- Gardez hors de portée des enfants.
- Ne recouvrez pas le produit avec du papier ou toute autre matière.
- Veuillez charger complètement le PowerPack afin de l'activer avant la première utilisation.
- Débarrassez-vous du PowerPack de façon appropriée. Ne le jetez pas à la poubelle et n'essayez pas de l'incinérer.

Garantie & Limitations

-Garantie limitée d'une durée de trois ans à compter de la date d'achat.

-La garantie ne s'appliquera pas aux dégâts occasionnés par une utilisation incorrecte.

Les produits ayant été sujets à une utilisation anormale ou abusive, un accident, une modification, une falsification, une négligence, une connexion incorrecte, un branchement sur un accessoire non autorisé, un manque de soin, une réparation ou un entretien non envisagé(e) dans le manuel du produit

Les dommages causés par la poussière, l'humidité, le froid, la chaleur, la disposition du produit à proximité de sources de chaleur, à proximité d'un feu, le stockage ou l'utilisation au sein d'un environnement corrosif

La garantie n'est pas applicable en cas de force majeure, soit des dommages causés par des catastrophes naturelles telles que les inondations, les incendies, les typhons, les tremblements de terre ou tout événement similaire

Dans la mesure autorisée par la loi, la société PNY sera déchargée de toute responsabilité concernant les dégâts occasionnés après le remplacement du produit défectueux.

DEUTSCH

Wie laden Sie Ihr Mobilgerät auf?

1. Stecken Sie das Originalkabel Ihres Gerätes oder das im Lieferumfang enthaltene USB-Kabel in den USB-Ausgabeport des PowerPack ein.
2. Verbinden Sie das PowerPack mit Ihrem(n) Mobilgerät(en).
3. Drücken Sie auf den An-/Aussschalter, um den Ladevorgang zu starten oder das Gerät nach erfolgter Aufladung auszuschalten.

So laden Sie den PowerPack auf

4. Verbinden Sie das Micro-USB-Kabel mit dem Micro-USB-Eingang des PowerPack.
5. Stecken Sie den USB-Stecker des Micro-USB-Kabels in den USB-Anschluss Ihres PC, Mac oder eines USB-kompatiblen Wandaufladeegerätes.
6. Während des Aufladevorgangs zeigt die Aufladestatusanzeige den entsprechenden Aufladestatus des PowerPack an.

Hinweis: Der PNX PowerPack wird in aufgeladenem Zustand versendet. Abhängig von der bereits verstrichenen Übergangszeit während des Transportes oder der Liegedauer im Verkaufsregal kann der Akku bis zu einem bestimmten Level entladen sein.

Wichtige Sicherheitsanweisungen

- Vermeiden Sie, dieses Produkt zu öffnen, modifizieren, auseinander zu nehmen, hinunter zu werfen oder zu zerteilen. Im Inneren des Geräts befinden sich keine brauchbaren Teile und dies würde Ihre Gewährleistung ungültig machen. Auseinanderbauen könnten zum Risiko eines Elektroshocks oder Feuers führen.
- Setzen Sie das Produkt nicht Regen oder Wasser aus.
- Verwenden Sie das Ladegerät nicht, falls dieses auf irgendeine Weise stark beschädigt wurde.
- Bewahren Sie es außer Reichweite von Kindern auf.
- Bedecken Sie das Produkt nicht mit Papier oder anderen Materialien.
- Bitte laden Sie das PowerPack vor der ersten Verwendung vollständig auf.
- Entsorgen Sie das PowerPack ordentlich. Entsorgen Sie es nicht in Müllbehältern und versuchen Sie nicht, es zu verbrennen.

Gewährleistung und Haftungsbeschränkungen

-Gewährleistung limitiert auf drei Jahre vom Kaufdatum an.

-Garantie wird nicht stattgegeben, wenn Schäden durch falschen Gebrauch entstanden sind.

Produkte, die Missbrauch, falschem Gebrauch, Unfall, Umbau, Änderung, Verfälschung, Nachlässigkeit, fehlerhaftem Anschluss, Anschluss an jegliche unautorisierte Accessoires, Mangel an Sorgfalt, oder jeglicher Art von Reparatur oder Betrieb, die nicht im Produkthandbuch beschrieben wird, ausgesetzt worden sind Schäden, die durch Staub, Feuchtigkeit, Kälte, Überhitzung, Aufbewahrung in der Nähe von heißen Objekten oder Feuer, Aufbewahrung und Verwendung von Korrosionsumgebung

Keine Gewährleistung im Fall von höherer Gewalt, also Verursachung des Schadens durch Naturkatastrophen wie Überschwemmungen, Feuer, Taifune, Erdbeben und ähnliches

Soweit gesetzlich zulässig, haftet PNY für keine Schäden außer den Ersatz des beschädigten Produkts.

ITALIANO

Come caricare il tuo dispositivo mobile?

1. Inserire il cavo fornito con il dispositivo o il cavo USB incluso nella porta USB di uscita del PowerPack.
2. Collegare il PowerPack al dispositivo mobile.
3. Premere il pulsante on/off per iniziare a caricare e per spegnere quando la carica è completa.

Come ricaricare il PowerPack?

1. Collegare il cavo Micro-USB alla porta Micro-USB del PowerPack.
2. Collegare il connettore del cavo Micro-USB alla porta USB del tuo PC, Mac o caricatore da muro compatibile con USB.
3. Durante la ricarica, gli indicatori di livello della batteria mostreranno la carica disponibile sul PowerPack.

Nota: Il PowerPack PNY viene pre-caricato prima di lasciare lo stabilimento. Però, a seconda del tempo di transito o sugli scaffali del negozio, è possibile che si sia verificato un certo scaricamento della batteria.

Istruzioni di sicurezza

- Non aprire, modificare, smontare, far cadere, sbattere o colpire il prodotto. All'interno non ci sono parti gestibili dall'utente e ciò annullerà la garanzia. Lo smontaggio può risultare nel rischio di shock elettrico o incendio.
- Non esporre il prodotto a pioggia o acqua.
- Non operare il caricatore se è danneggiato in qualsiasi modo.
- Tenere lontano dalla portata dei bambini.
- Non coprire il prodotto con carta o altri materiali.
- Caricare completamente il PowerPack per attivarlo prima del primo utilizzo.
- Smaltire correttamente il PowerPack. Non gettarlo nei cassonetti e non cercare di incenerirlo.

Garanzia e limitazioni

- La garanzia è limitata a tre anni dalla data d'acquisto.

- La garanzia non sarà applicata ai danni causati da utilizzo non conforme.

Prodotti soggetti ad abuso, cattivo utilizzo, incidente, alterazione, modifica, manomissione, negligenza, collegamento errato, collegamento con qualsiasi accessorio non autorizzato, mancanza di cura del prodotto, riparazione o manutenzione non contemplata nel manuale del prodotto

Il danno causato da polvere, umidità, basse temperature, surriscaldamento, posizionamento vicino a oggetti caldi, vicino a fiamma viva o in condizioni di conservazione o utilizzo in ambienti corrosivi

Nessuna garanzia in caso di forza maggiore con danno causato da disastri naturali come alluvioni, incendi, tifoni, terremoti e altri eventi simili

Con le limitazioni imposte dalla legge, PNY non può essere ritenuta responsabile dei danni oltre alla sostituzione dei prodotti difettosi

ESPAÑOL

¿Cómo cargar su dispositivo móvil?

1. Conecte el cable original que viene con el dispositivo o el cable USB incluido al puerto de salida USB de PowerPack.
2. Conecte PowerPack a su dispositivo móvil.
3. Presione el botón de encendido/apagado para iniciar la carga que se apagará cuando la carga esté completa.

¿Cómo cargar PowerPack?

1. Conecte el cable micro USB a la entrada de micro USB de PowerPack.
2. Enchufe el conector del cable micro USB en el puerto USB de su PC, Mac o un cargador de pared USB compatible.
3. Durante la carga, los indicadores de nivel de batería mostrarán la carga disponible en PowerPack.

Nota: PowerPack de PNY se encuentra previamente cargado antes de salir de fábrica. Sin embargo, dependiendo del tiempo que pudo haber estado en tránsito o en la caja, es posible que la batería haya perdido algo de carga.

Instrucciones importantes de seguridad

- No abra, modifique, desarme, deseche, aplaste ni triture este producto. No cuenta con partes reparables por dentro y esto anulará la garantía. El desarmado puede provocar un riesgo de descarga eléctrica o un incendio.
- No exponga el producto a la lluvia o al agua.
- No opere el cargador si se encuentra dañado de forma severa en alguna parte.
- Mantenga alejado de los niños.
- No cubra el producto con papel ni con ningún otro material.
- Cargue por completo PowerPack para activarlo antes de utilizarlo la primera vez.
- Deseche PowerPack de forma adecuada. No lo deseche en recipientes de basura y no trate de incinerarlo.

Garantía y limitaciones

- Garantía limitada de tres años desde la fecha de compra.

- La garantía no se aplicará a los daños causados por usos defectuosos.

Los productos que hayan sido expuestos a abuso, mal uso, accidente, alteración, modificación, alteración, negligencia, conexión defectuosa, conexión a cualquier accesorio no autorizado, falta de cuidado responsable, reparación o servicio técnico de cualquier forma que no está contemplado en el manual del producto

El daño causado por el polvo, la humedad, el frío, el recalentamiento, la colocación cercana de objetos calientes, la cercanía al fuego, el almacenamiento o el uso de ambientes corrosivos.

Ninguna garantía en caso de fuerza mayor, de daños causados por desastres naturales, como inundaciones, incendios, tifones, terremotos, etc.

En la medida permitida por la ley, PNY no será responsable de los daños más allá de la sustitución del producto defectuoso.

RUSSIAN

Зарядка мобильного устройства

1. Подсоедините оригинальный кабель, поставляемый вместе с устройством, или имеющийся в комплекте USB-кабель к USB-порту вывода блока PowerPack.
2. Подключите блок PowerPack к мобильному устройству (мобильным устройствам).
3. Для начала зарядки нажмите кнопку вкл./выкл. После окончания зарядки выключите устройство.

Зарядка PowerPack

1. Подсоедините кабель Micro-USB к Micro-USB входу PowerPack.
2. Подключите USB-коннектор кабеля Micro-USB к USB-порту ПК, Mac или USB-совместимого сетевого зарядного устройства.
3. При зарядке батареи индикаторы уровня заряда покажут фактический заряд блока PowerPack.

Примечание: Перед отправкой с завода-изготовителя аккумуляторный блок PNY PowerPack предварительно заряжают. Однако, за время перевозки или хранения аккумуляторная батарея может немного разрядиться.

Важные инструкции по технике безопасности

- Запрещается открывать, модифицировать, ронять, сдавливать и разрезать устройство. Внутри устройства нет деталей, подлежащих обслуживанию, поэтому подобные действия приведут к аннулированию вашей гарантии. Разборка устройства может привести к поражению электрическим током или пожару.
- Не подвергайте воздействию влаги и не используйте под дождем.
- Не используйте зарядное устройство в случае какого-либо серьезного повреждения.
- Храните в недоступном для детей месте.
- Не заворачивать устройство в бумагу или другой материал.
- Перед первым использованием блока PowerPack полностью зарядите его.
- Утилизируйте блок PowerPack надлежащим образом. Не утилизируйте изделие вместе с бытовыми отходами и не сжигайте его.

Условия гарантии

- Гарантия действительна в течение 3 лет с момента приобретения.

- Гарантия не распространяется на повреждения, вызванные ненадлежащим использованием.

Изделия, которые использовались не по назначению, с нарушением правил эксплуатации, в аварийных условиях, подвергались изменениям, взлому, халатному отношению, неправильно подключались, подсоединялись к неразрешенным приборам, подвергались ненадлежащему обращению, обслуживанию или ремонту любым из способов, не предусмотренных данным руководством.

Повреждения, вызванные воздействием пыли, влаги, холода, перегрева, размещением возле горячих предметов или огня, хранением или эксплуатацией в коррозионной среде.

В случае возникновения обстоятельств непреодолимой силы гарантия не распространяется на повреждения, вызванные стихийными бедствиями, такими как наводнения, пожары, ураганы, землетрясения и т. п.

В установленных действующим законодательством случаях компания PNY не несет никакой ответственности, кроме обязательств по замене поврежденного изделия.